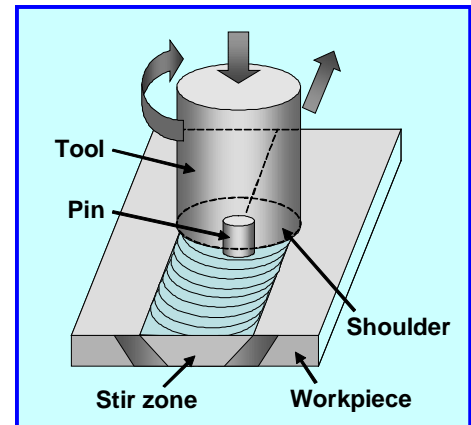


未来ビークルリサーチセンターシンポジウム

主催：豊橋技術科学大学 未来ビークルリサーチセンター

材料間の接合および高品位化のための 摩擦攪拌接合 FSW の現状

- 日時: 2008年11月20日(木), 13:00 - 19:00
- 場所: 豊橋技術科学大学 講義棟 A1棟101室
(A, A2棟ではないのでお間違えなく！)
〒441-8580 愛知県豊橋市天伯町雲雀ヶ丘1-1
TEL:0532-47-6111 FAX:0532-44-6690
JR・名鉄豊橋駅よりバス・タクシーにて約25分(添付ご案内図参照)
交流会に参加される方は、公共交通機関のご利用をお願いします。



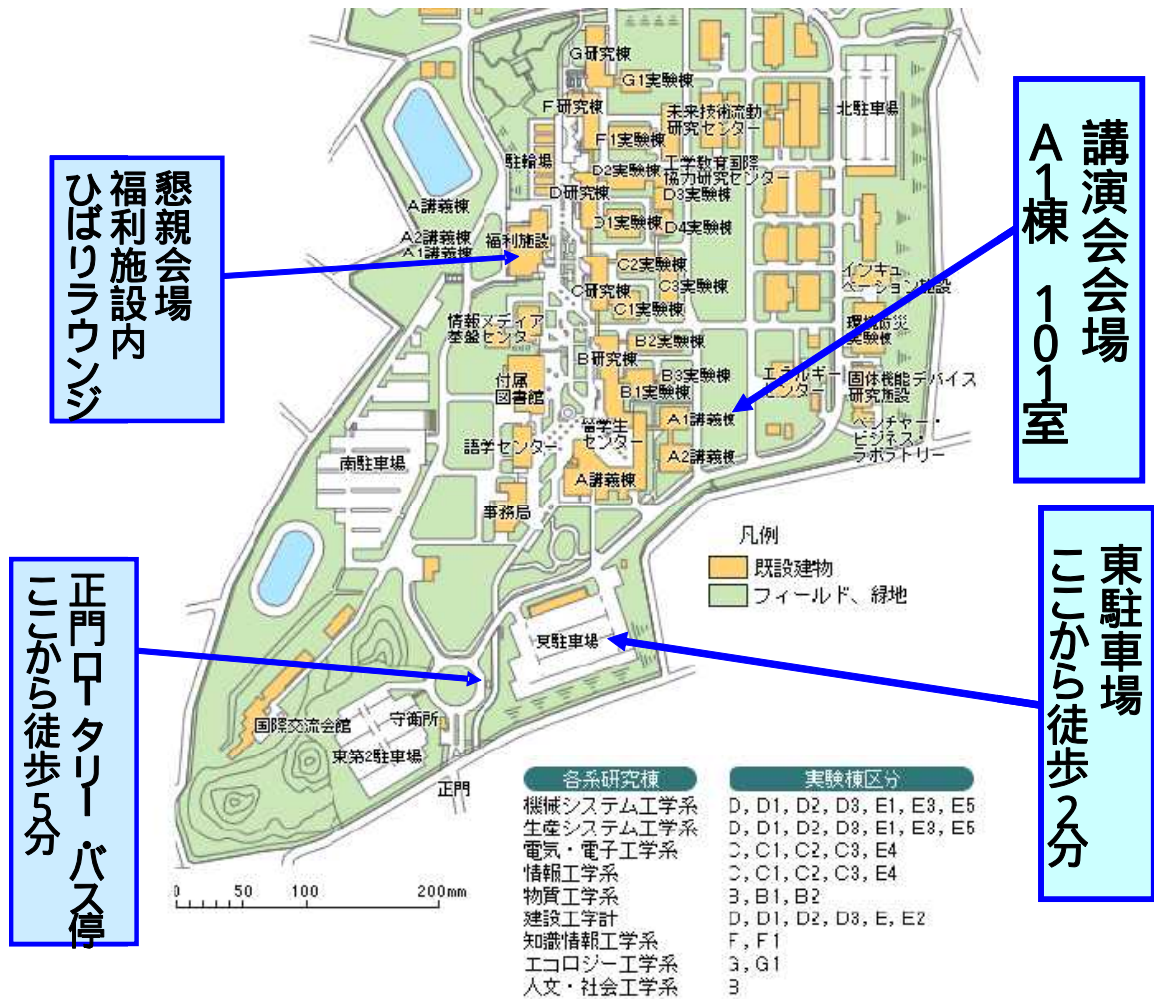
- 内容:
 - 13:00 開催の挨拶
 - 13:05 - 14:05 基調講演 #1
“FSW の現状と将来への展望” by J. Graham Wylde (TWI, Ltd., UK)
 - 14:05 - 15:05 基調講演 #2
“FSW に関する最近の技術 / 研究の動向” by J. F. dos Santos (GKSS, Forschungszentrum, Germany)
 - < Coffee Break >
 - 15:20 - 15:50 招待講演
“我が国における FSW 技術の進展とトピックス紹介” 篠田 剛(光生アルミニウム工業(株), Japan)
 - 15:50 - 16:10 一般講演 #1
“豊橋技術科学大学における経済産業省プロジェクトの紹介” 福本昌宏(豊橋技術科学大学, Japan)
 - 16:10 - 16:30 一般講演 #2
“FSW における材料流れの FEM 数値シミュレーション” 佐藤哲郎(日本車輛製造(株), Japan)
 - 16:30 - 17:00 研究室ツアー
 - 1) 5軸マシニングセンター
 - 2) FSJ 装置
 - 17:10 中締め挨拶
< ひばりラウンジへ移動 >
 - 17:30 - 19:00 交流会 ひばりラウンジ (参加費: ¥3,000/人)

- 連絡先: 福本昌宏, 0532-44-6692, fukumoto@pse.tut.ac.jp

会場を変更しました。お間違えなく！！

未来流動セミナー室 A1棟 101室

キャンパスマップ



豊橋技術科学大学
441-8580 豊橋市天伯町雲雀ヶ丘 1-1

下記書式を出欠の回答にお使い下さい。 10月30日までにお知らせ下さい。

福本センター長 宛

送付先 e-mail : fukumoto@pse.tut.ac.jp , FAX : 0532-44-6690

未来ビークルリサーチセンターシンポジウム・交流会の出欠

シンポジウムに 出席する 欠席する (不要な方を消してください)

出席の場合の参加人数 : _____名

自動車で御来場の場合の台数 : _____台

交流会に 出席する 欠席する (不要な方を消してください)

出席の場合の参加人数 : _____名

予約に必要ですので、正確な人数をお知らせください。

所属機関名 : _____

代表委員名 : _____

ご連絡先 e-mail : _____@_____

会場までのバスでのアクセス：

JR 豊橋駅前バス乗り場 2 番にて豊鉄バス豊橋技科大線に乗車し，技科大前にて下車
所要時間約 25 分（430 円）



Symposium in Research Center for Future Vehicle

Organized by Research Center for Future Vehicle,
Toyohashi University of Technology

State of the Arts in FSW Technology for Materials Joining & Modification

➤ **Date:** November 20th (Thursday), 13:00 - 19:00

➤ **Place:** Lecture Room A1-101 in TUT

➤ **Schedule:**

13:00 Welcome Remarks

13:05 - 14:05 Keynote Speech #1

“FSW - Current status and its future -” by J.
Graham Wylde (TWI, Ltd., UK)

14:05 - 15:05 Keynote Speech #2

“Recent technological and research trends in
FSW” by J. F. dos Santos (GKSS,
Forschungszentrum, Germany)

< Coffee Break >

15:20 - 15:50 Invited Speech

“Progress and Topics on FSW in Japan” by T. Shinoda (Kosei Aluminum Co.,
Ltd., Japan)

15:50 - 16:10 General Speech #1

“Introduction of METI Project in TUT” by M. Fukumoto (TUT, Japan)

16:10 - 16:30 General Speech #2

“FEM Simulation on material flow in FSW” by T. Satoh (Nippon sharyo, Ltd.,
Japan)

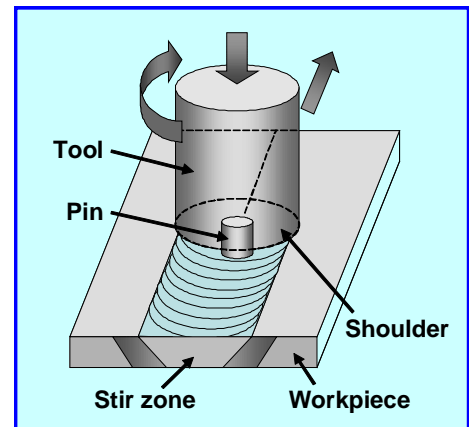
16:30 - 17:00 Laboratory tour

1. Multi-axis Machining Center for 3D-FSW
2. FSJ machine

17:10 Closing Remarks

< move to Hibari lounge >

17:30 - 19:00 Interchange party at Hibari Lounge (@¥3,000 for attendance)



➤ **Corresponding:** Masahiro Fukumoto, 0532-44-6692, fukumoto@pse.tut.ac.jp